

Clevy 3 - Tri-Mode

Specjalistyczna klawiatura komputerowa

Podręcznik użytkownika

www.clevy.com

wersja 1.1, 25 września 2025

Producent:
Alt. Medical B.V.
Wasaweg 3A
9723 JD Groningen
Niderlandy
<https://clevy.com/>

Dystrybutor:
Altix Sp. z o.o.
Ul. Modlińska 246C
03-152 Warszawa
Tel: 22 510 10 90
<https://www.altix.pl/>

Serwis:
Altix Sp. z o.o.
Ul. Robotnicza 1 lok. 908
25-662 Kielce
e-mail: serwis@altix.pl

Niniejsza instrukcja została przygotowana zgodnie z wymaganiami dostępności normy EN 301549 i jest zgodna z czytnikami ekranu.

Status aktywacji SimplyWorks (15-07-2025)

Klawiatura Clevy 3 obsługuje USB i Bluetooth. Te sposoby komunikacji są w pełni funkcjonalne. Sprzęt dla SimplyWorks RF jest już wbudowany, ale nie jest jeszcze aktywny z powodu oczekującego oprogramowania firmware. Planowana jest jego aktualizacja. W niniejszym podręczniku znajdują się informacje o SimplyWorks. Funkcja ta będzie dostępna po zainstalowaniu zaktualizowanego oprogramowania.

Aktualizacje i instrukcje znajdują się na stronie www.clevy.com/news. Można je też uzyskać po skontaktowaniu się z firmą drogą mailową na adres info@altproducts.com.

Dziękujemy za zakup Clevy 3. Niniejszy podręcznik został przygotowany, by przeprowadzić użytkownika przez funkcje i możliwości klawiatury. Zawiera on szczegółowe informacje dotyczące każdej z funkcji, a także instrukcje jak je włączać i jak z nich korzystać.

Spis treści

Wprowadzenie	3
Przeznaczenie	3
Wskazania.....	3
Przeciwwskazania	3
Nieprzewidywalne zagrożenia	4
Oznakowanie CE i MDR i dane identyfikacyjne produktu	4
Opis.....	5
Widok z przodu	5
Widok z tyłu	5
Specyfikacje	6
Rozpoczynanie pracy	7
Zasilanie przez USB (tryb przewodowy)	7
Zasilanie bateriami.....	7
Wybór trybu bezprzewodowego	8
Łączenie urządzenia za pomocą Bluetooth lub z wykorzystaniem technologii SimplyWorks	8
Priorytety połączeń.....	10
Priorytet połączenia USB-C.....	11
Priorytet połączenia bezprzewodowego.....	11
Tryb bezprzewodowy	11
Skróty	12
Skróty multimedialne	12
Skróty funkcyjne	13
Funkcje	15
Print Screen, funkcja rzutu ekranu	15
Przełącznik powtarzania klawiszy i narzędzia klawiszy funkcyjnych.....	16
Tryb normalnej klawiatury	16
Tryb technologii wspomagających.....	16
Tryb klawiszy funkcyjnych bez użycia przełącznika.....	17
Wyłączanie klawisza Windows	18
Klawisze trwałe (Sticky Keys)	18
Tryb wykrywania naciśnień.....	19
Regulacja jasności diod LED	20
Przełączanie w tryb iPad.....	20
Zmiana na układ ABCDE	21
Przywracanie ustawień fabrycznych	21

Działanie diod LED.....	22
Informacje o stanie lewej diody LED.....	22
Informacje o stanie prawej diody LED	23
Instrukcje czyszczenia.....	23
Ponowne użycie	25
Rozwiązywanie problemów.....	25
Klawiatura zaprojektowana z myślą o środowisku naturalnym	26

Wprowadzenie

Clevy 3 jest prostą w obsłudze, wszechstronną, mechaniczną klawiaturą z dobrze wyczuwalnymi klawiszami, ułatwiającą pisanie osobom wymagającym bardziej dostępnych rozwiązań. Sprawdza się także jako klawiatura dla dzieci. Zastosowano w niej dotykowe przełączniki typu ALPS, dzięki czemu nadaje się dla użytkowników, którzy cenią czytelną i intuicyjną informację zwrotną.

Przeznaczenie

Clevy 3 to wspomagające urządzenie wejściowe przeznaczone do ułatwiania pisania użytkownikom, którzy mają trudności z obsługą standardowych klawiatur komputerowych z powodu ograniczeń motorycznych, wzrokowych lub poznawczych. Sprawdza się również jako klawiatura dla dzieci rozpoczynających naukę. Duże klawisze o wysokim kontraście, dostosowane czcionki i opcjonalne nakładki wspierają precyzyjne naciskanie klawiszy i ograniczają przypadkowe wciśnięcia.

Wskazania

- Osoby z obniżoną sprawnością motoryki małej lub mniejszą siłą dłoni, które korzystają z większych klawiszy i nakładek.
- Osoby z dysfunkcjami wzroku, które korzystają z dużych klawiszy o wysokim kontraście i z dostosowanych czcionek.
- Osoby z trudnościami rozwojowymi, na przykład w spektrum autyzmu lub z trudnościami w uczeniu się, które potrzebują uproszczonych i uporządkowanych urządzeń wejściowych.
- Dzieci w wieku przedszkolnym lub szkolnym, jako narzędzie wprowadzające do nauki obsługi klawiatury.

Przeciwwskazania

Klawiatura nie jest odpowiednia dla:

- Użytkowników, którzy nie są w stanie wykonywać celowych naciśnień klawiszy bez dostosowanych metod dostępu.
- Użytkowników z bardzo dużymi ograniczeniami ruchowymi, z powodu których obsługa klawiatury nie jest możliwa.
- Użytkowników bez wystarczających możliwości poznawczych do korzystania z komputera.

Zasada ogólna: Nie należy używać urządzenia, jeśli nie można go stosować zgodnie z jego przeznaczeniem lub jeśli zalecenia medyczne zabraniają wykonywania często powtarzalnych ruchów i naciśnięć palcami.

Nieprzewidywalne zagrożenia

- Nieprawidłowe działanie lub uszkodzenie elektryczne w przypadku używania w wilgotnym lub silnie zanieczyszczonym środowisku.
- Uszkodzenia spowodowane upadkiem lub wstrząsem mechanicznym.
- Przeciążenie ergonomiczne spowodowane długotrwałą, nieprawidłową postawą lub nadmiernym używaniem.
- Ryzyko zadławienia w przypadku odłączenia małych części, na przykład nasadek klawiszy, klawiaturę należy przechowywać z dala od małych dzieci.
- Uszkodzenie powierzchni lub wykończenia w przypadku czyszczenia agresywnymi środkami lub rozpuszczalnikami.

Oznakowanie CE i MDR i dane identyfikacyjne produktu

Ten produkt jest wyrobem medycznym klasy I zgodnie z Rozporządzeniem (UE) 2017/745 (MDR) i posiada oznaczenie CE.

Klasyfikacja: klasa I, niemierzący, niesterylny.

Oznakowanie spełnia wymagania MDR, w tym dotyczące producenta, identyfikacji produktu oraz informacji o numerze seryjnym lub partii.

Na etykiecie wyrobu i jego opakowaniu znajduje się identyfikator UDI (Jednoznaczny Identyfikator Wyrobu Medycznego) w dwóch postaciach: jako dwuwymiarowy kod kreskowy DataMatrix i jako tekst możliwy do odczytania przez człowieka zgodnie z Załącznikiem I, sekcja 23.2(q) oraz Załącznikiem VI, część C MDR.

Urządzenia objęte tą instrukcją używania są wymienione tutaj: Product Identification Data, gdzie podano kody produktów, numery artykułów, Basic-UDI-DI oraz UDI-DI dla wszystkich wariantów.

Akcesoria opcjonalne, poza MDR, bez UDI-DI:

- Clevy Cover 3 - przezroczysta silikonowa osłona (CLCO3, 102524),
- Clevy Discover (Italian) - (CLDC2-CO-IT, 102510),
- Clevy Discover (Dutch) - (CLDC2-CO-NL, 102511),
- Clevy Discover (German) - (CLDC2-CO-DE, 102513),
- Clevy Discover (Belgian) - (CLDC2-CO-BE, 102583).

Uwaga dotycząca wariantów układu i UDI-DI

Jeśli w celu zmiany widocznego układu wymieniane są wyłącznie nasadki klawiszy, UDI-DI urządzenia na etykiecie produktu pozostaje bez zmian. Aktualizowana jest jedynie etykieta układu na opakowaniu. Takie podejście zapobiega błędnej identyfikacji i zachowuje identyfikowalność, ponieważ nie zmieniają się żadne istotne cechy konstrukcyjne, użytkowe czy zasady bezpieczeństwa.

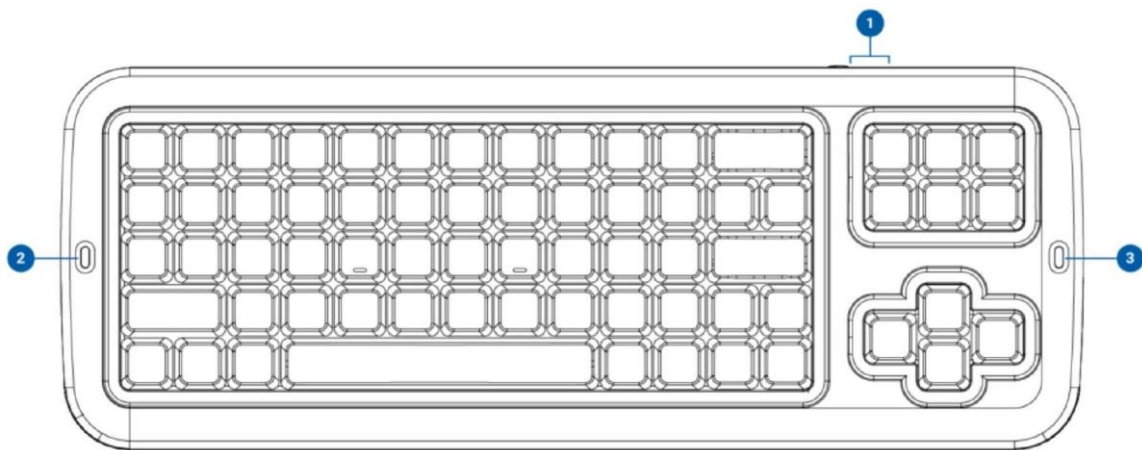
Deklaracja zgodności

Ten produkt jest objęty Deklaracją Zgodności UE wydaną przez producenta zgodnie z Rozporządzeniem (UE) 2017/745. Deklaracja zgodności jest dostępna na żądanie pod adresem: info@altproducts.com lub można ją pobrać ze strony www.clevy.com.

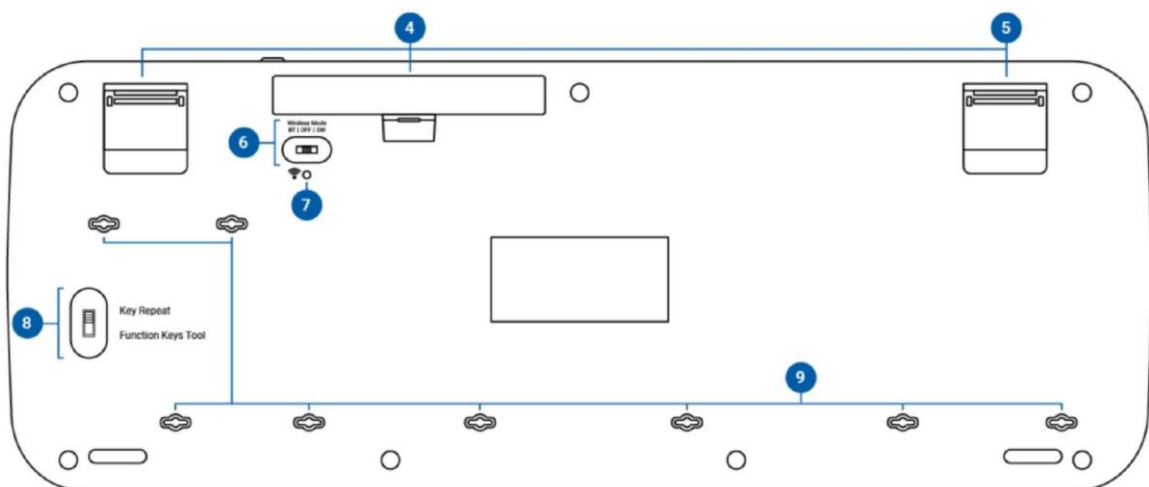
Opis

1. Port USB-C.
2. Lewa dioda RGB-LED.
3. Prawa dioda RGB-LED.
4. Komora baterii.
5. Regulowane nóżki.
6. Przełącznik trybu bezprzewodowego.
7. Przycisk parowania.
8. Przełącznik konfiguracji odpowiedzialny za automatyczne powtarzanie klawiszy oraz działanie klawiszy funkcyjnych.
9. Otwory odprowadzające ciecz.

Widok z przodu



Widok z tyłu



Specyfikacje

Typ klawiatury	Mechaniczna
Typ przełącznika mechanicznego	ALPS
Wymiary klawiatury	475 x 178 x 29 mm
Wymiary opakowania	517 x 206 x 50 mm
Waga	1,5 kg
Wymiary klawisza	20 x 20 mm
Liczba klawiszy	67 klawiszy
Połączenie	<p>Tryb potrójny (Triple Mode)</p> <ul style="list-style-type: none"> • przewodowe USB-C • bezprzewodowe Bluetooth 5.3 • bezprzewodowe SimplyWorks 2.4 GHz RF
Zasięg połączenia bezprzewodowego	10 metrów
Zasilanie/prąd USB	Typowo 20-35 mA, maksymalnie 100 mA
Klasa USB	Standardowy USB HID, nie wymaga sterowników
Warunki pracy	Temperatura od 0 do 45°C, wilgotność względna od 20 do 90% RH (bez kondensacji), ciśnienie atmosferyczne od 86 do 106 kPa
Warunki przechowywania	Temperatura od -20 do 60°C, wilgotność względna od 10 do 95% RH (bez kondensacji)
Warunki transportu	Temperatura od -20 do 60°C, wilgotność względna od 10 do 95% RH (bez kondensacji)
Baterie	2 baterie AA (nie wchodzi w skład zestawu), zalecane baterie alkaliczne
Zgodność z systemami operacyjnymi	Windows, macOS, Linux, ChromeOS, iOS i Android
Gwarancja producenta	2 lata (przy normalnym użytkowaniu)
	<ul style="list-style-type: none"> • Klawiatura Clevy • Kabel USB-C do USB-A (5 stóp 10,9

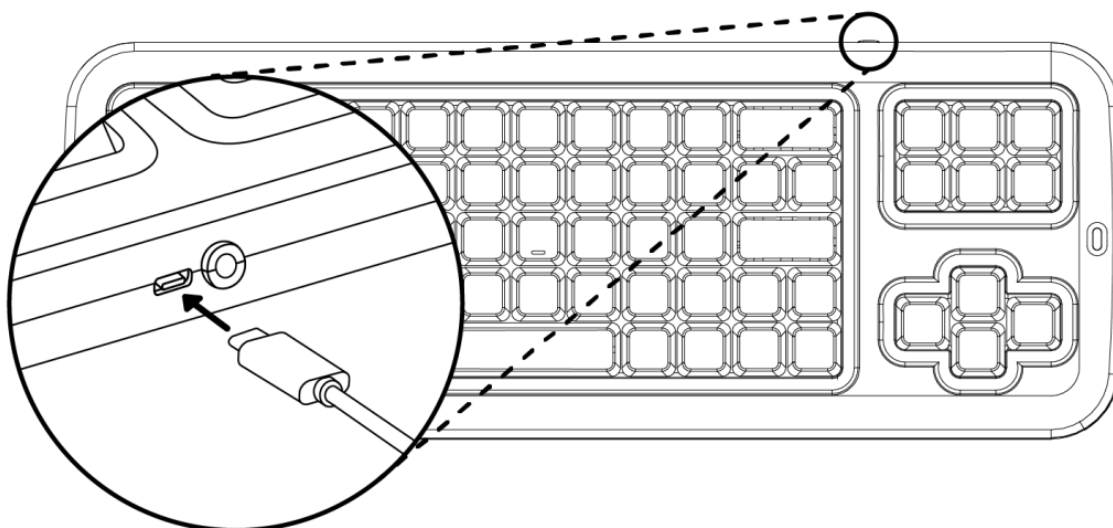
Zawartość opakowania	cała / 1,8 metra) • Karta z kodem QR do instrukcji obsługi i wskazówek dotyczących bezpieczeństwa
----------------------	--

Rozpoczynanie pracy

Postępując zgodnie z poniższymi instrukcjami, można łatwo skonfigurować klawiaturę Clevy 3 do pracy przewodowej lub bezprzewodowej, zgodnie z własnymi preferencjami.

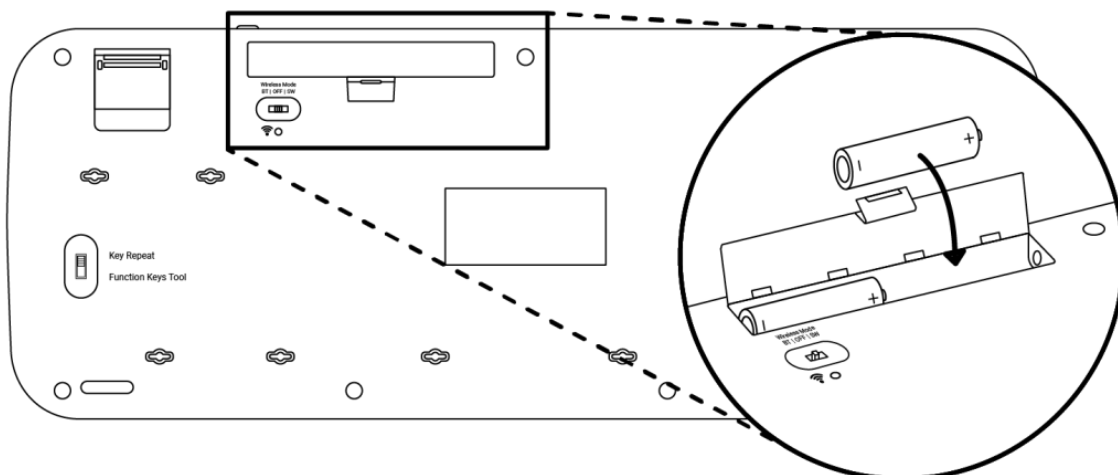
Zasilanie przez USB (tryb przewodowy)

Użyj dołączonego kabla USB-C na USB-A, by uzyskać stabilne połączenie przewodowe. Podłącz końcówkę USB-C do portu na klawiaturze Clevy.



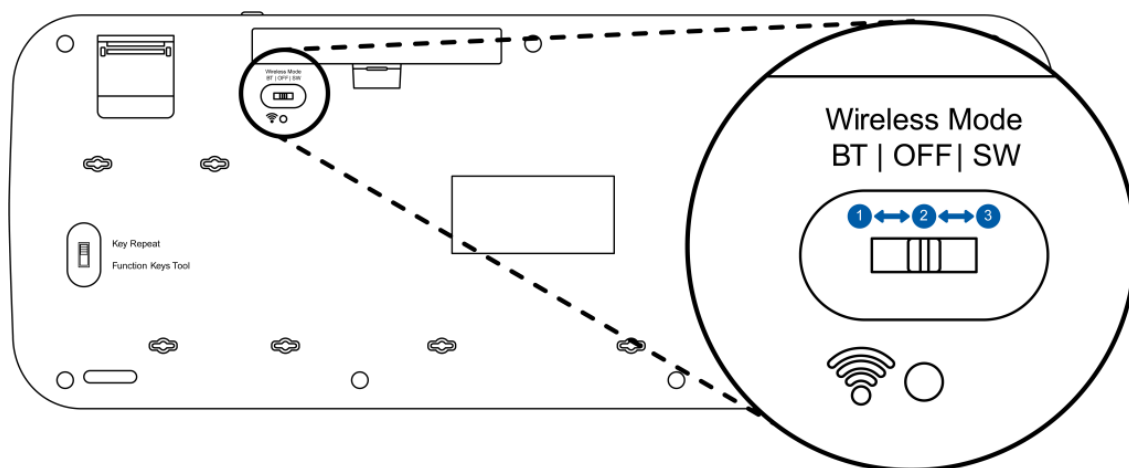
Zasilanie bateriami

W trybie bezprzewodowym klawiatura Clevy może również działać na dwóch bateriach AA (nie wchodzi w skład zestawu). Włóż je do komory z tyłu klawiatury.



Wybór trybu bezprzewodowego

Ustaw przełącznik trybu bezprzewodowego z tyłu klawiatury na żądane ustawienie bezprzewodowe: „BT” dla Bluetooth lub „SW” dla SimplyWorks RF. Ustaw przełącznik bezprzewodowy w pozycji „OFF”, by wyłączyć łączność bezprzewodową. Informacje na temat priorytetów połączeń znajdują się w rozdziale [„Priorytety połączeń”](#).

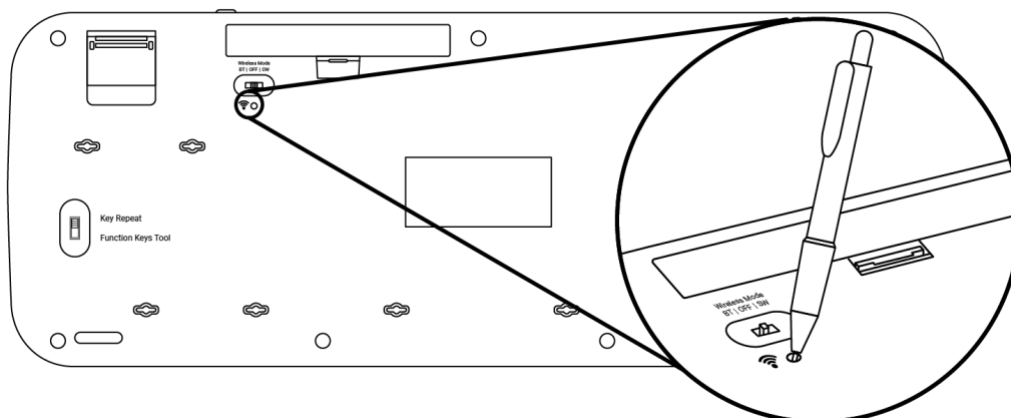


WYMAGANIA DOTYCZĄCE ZASILANIA W TRYBIE PRZEWODOWYM: Urządzenie, do którego podłączana jest klawiatura, musi działać jako host USB i zapewniać odpowiednie zasilanie. Większość komputerów spełnia te wymagania automatycznie. W niektórych konfiguracjach, zwłaszcza przy korzystaniu z adapterów USB-C lub urządzeń mobilnych, do prawidłowego działania klawiatury może być wymagany zasilany koncentrator USB (powered USB hub) albo adapter USB-C z funkcją Power Delivery (PD).

Łączenie urządzenia za pomocą Bluetooth lub z wykorzystaniem technologii SimplyWorks

Jeśli nie wykryto żadnego poprzedniego połączenia bezprzewodowego, a ustawienie przełącznika bezprzewodowego pozwala na łączność bezprzewodową, prawa dioda LED zacznie automatycznie migać. Oznacza to, że klawiatura znajduje się w trybie parowania i jest gotowa do nawiązania nowego połączenia z kompatybilnym urządzeniem.

Uwaga: Informacje na temat priorytetów połączeń znajdują się w rozdziale [„Priorytety połączeń”](#).



Funkcje SimpleWorks RF stają się dostępne po aktualizacji oprogramowania sprzętowego. Do łączności SimpleWorks wymagane jest urządzenie SimpleWorks Receive. Urządzenie Receive jest sprzedawane oddzielnie.

Bluetooth	SimpleWorks RF
<ol style="list-style-type: none"> 1. Przejdź do ustawień Bluetooth na komputerze i wyszukaj urządzenia. 2. Ustaw przełącznik trybu bezprzewodowego z tyłu klawiatury Clevy w pozycji „BT”. Tryb parowania uruchomi się automatycznie. – LUB – W ciągu 10 sekund naciśnij krótko przycisk parowania z tyłu klawiatury Clevy. 3. Tryb parowania jest aktywny, gdy prawa dioda LED miga nieprzerwanie na niebiesko. Tryb parowania pozostanie aktywny przez 3 minuty. 4. Na ekranie urządzenia powinna pojawić się nazwa klawiatury, „Clevy KB3”. Aktywuj ją i zacznij z niej korzystać, postępując zgodnie z instrukcjami wyświetlanymi przez system operacyjny. 5. Po pomyślnym nawiązaniu 	<ol style="list-style-type: none"> 1. Umieść klawiaturę Clevy w pobliżu urządzenia Receive. 2. Krótko naciśnij przycisk parowania na urządzeniu Receive. Dioda LED parowania zacznie powoli migać. 3. Ustaw przełącznik trybu bezprzewodowego z tyłu klawiatury Clevy w pozycji „SW”. Tryb parowania uruchomi się automatycznie. – LUB – W ciągu 10 sekund krótko naciśnij przycisk parowania z tyłu klawiatury Clevy. 4. Tryb parowania jest aktywny, gdy prawa dioda LED miga nieprzerwanie na turkusowo. Tryb parowania pozostanie aktywny przez 3 minuty. 5. Dioda LED parowania na module Receive będzie migać przez krótki czas podczas nawiązywania połączenia z klawiaturą Clevy. Po

<p>połączenia prawa dioda LED będzie powoli migać na niebiesko, co 5 sekund. Klawiatura Clevy jest gotowa do użycia w trybie Bluetooth.</p>	<p>zakończeniu dioda LED parowania będzie świecić światłem ciągłym przez 5 sekund, sygnalizując pomyślne zakończenie procesu.</p> <p>6. Po pomyślnym nawiązaniu połączenia, prawa dioda LED klawiatury będzie powoli migać na turkusowo, co 5 sekund. Klawiatura Clevy jest gotowa do użycia w trybie SimplyWorks.</p>
---	--

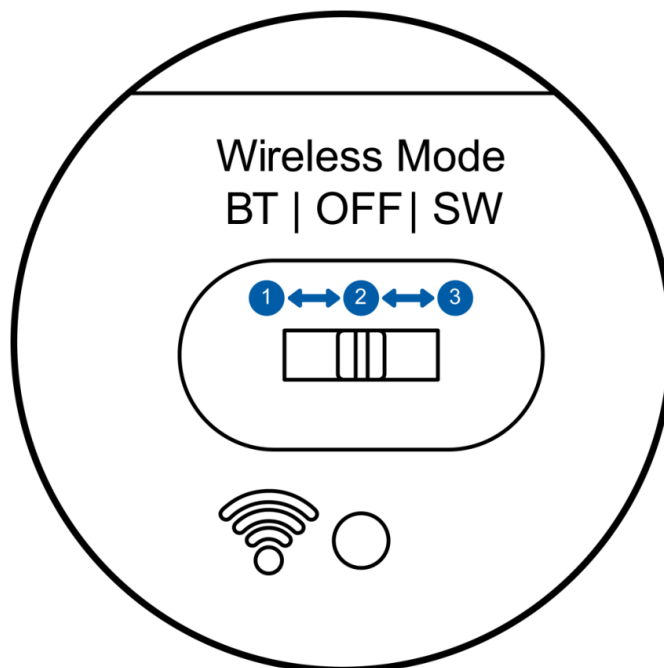
Postępuj zgodnie z instrukcjami dostarczonymi wraz z urządzeniem wyjściowym, dotyczącymi parowania przez Bluetooth lub zapoznaj się z dokumentacją urządzenia SimplyWorks Receive, by uzyskać instrukcje dotyczące parowania.

WYJMOWANIE BATERII: Jeśli nie zamierzasz używać klawiatury Clevy przez dłuższy czas, zaleca się wyjęcie obu baterii AA, by zapobiec wyciekaniu elektrolitu, co może spowodować uszkodzenie urządzenia.

OSTRZEŻENIE DOTYCZĄCE BATERII: Nie należy mieszać starych i nowych baterii ani baterii różnych marek lub typów. Należy przestrzegać biegunowości. Nie należy używać uszkodzonych lub wyciekających baterii.

Priorytety połączeń

Zrozumienie priorytetów połączeń klawiatury Clevy 3 wraz z ustawieniami przełącznika bezprzewodowego pomaga zapewnić płynną i wydajną łączność w różnych scenariuszach użytkowania.



Priorytet połączenia USB-C

Jeśli klawiatura jest podłączona kablem USB-C, priorytetem będą połączenia przewodowe, z wyjątkiem sytuacji, gdy klawiatura znajduje się w trybie parowania.

Priorytet połączenia bezprzewodowego

Jeśli klawiatura nie jest podłączona, automatycznie wyszuka i połączy się z najnowszym, istniejącym połączeniem RF (SimplyWorks 2,4 GHz RF) lub Bluetooth, w zależności od ustawienia przełącznika bezprzewodowego.

Tryb bezprzewodowy

BT (Bluetooth)	Klawiatura będzie traktować połączenia Bluetooth priorytetowo, jeśli przełącznik bezprzewodowy będzie ustawiony na „BT”.
OFF (Wył.)	Wyłącza wszystkie połączenia bezprzewodowe i wyłącza zasilanie klawiatury, chyba że jest ona podłączona przez USB.
SW (SimplyWorks RF)	Klawiatura będzie traktować połączenia SimplyWorks RF priorytetowo, jeśli przełącznik bezprzewodowy będzie ustawiony na „SW”.

Skróty

Skróty multimedialne

Uwaga: Skrót AltGr w poniższej tabeli (skrót od Alternative Graphic), to skrót oznaczający prawy klawisz Alt na klawiaturze.

Skrót	Działanie	Windows	macOS	iOS
ALTGR + PAGE UP	Zwiększa głośność	+	+	
ALTGR + PAGE DOWN	Zmniejsza głośność	+	+	
ALTGR + BACKSPACE	Wycisza dźwięk	+	+	
ALTGR + INSERT	Przełącza między odtwarzaniem a pauzą podczas odtwarzania multimedialnych	+	+	
ALTGR + HOME	Zatrzymuje odtwarzanie multimedialnych	+		
ALTGR + DELETE	Przechodzi do poprzedniego utworu (lub filmu)	+	+	

ALTGR + END	Przechodzi do następnego utworu lub filmu	+	+	
-------------	---	---	---	--

Skróty funkcyjne

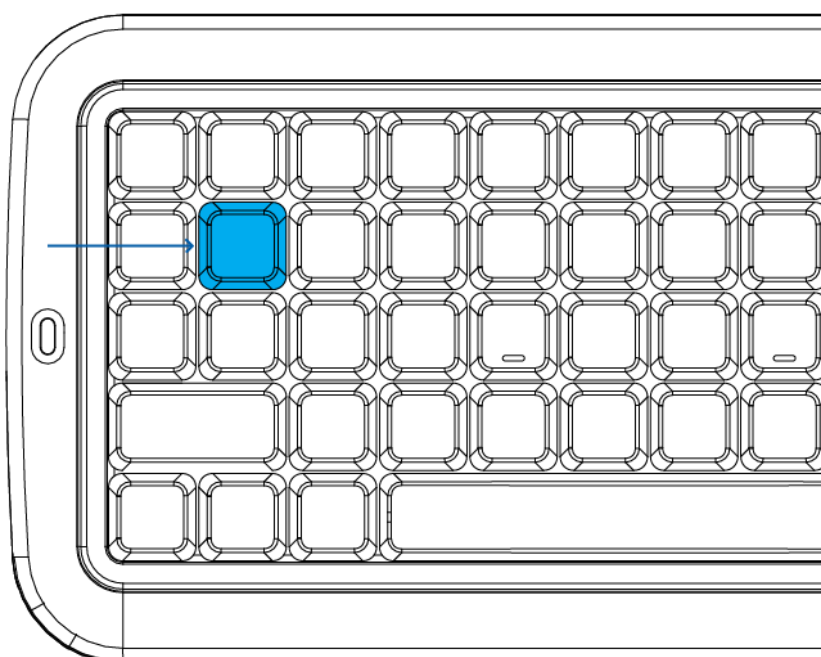
Uwaga: Skrót AltGr w poniższej tabeli (skrót od Alternative Graphic), to skrót oznaczający prawy klawisz Alt na klawiaturze.

Skrót	Działanie	Windows	macOS	iOS
ALT + ALTGR + P	Zrzut całego ekranu (Print Screen)	+		
ALTGR + F (2 sekundy)	Włącza lub wyłącza tryb klawiszy funkcyjnych	+	+	+
CAPS LOCK + ALTGR (3 sekundy)	Wyłącza lub włącza klawisz Windows	+	+	+
CTRL + SHIFT (5 sekund)	Włącza lub wyłącza funkcję klawiszy trwałych (Sticky Keys)	+	+	+

CTRL + ALTGR (5 sekund)	Włącza (lub wyłącza) wykrywanie wprowadzania danych	+	+	+
ALTGR + STRZAŁKA W GÓRĘ ↑	Zwiększa jasność diod LED	+	+	+
ALTGR + STRZAŁKA W DÓŁ ↓	Zmniejsza jasność diod LED	+	+	+
CTRL + ALT + I	Przełącza do trybu iPada z skrótami iPada	+		
CTRL + ALT + C	Powrót do standardowej klawiatury z trybu iPada	+	+	
ALT + ALTGR + Q* (5 sekund)	Włącza lub wyłącza układ ABCDE	+	+	+
ALT + ALTGR + R	Resetuje wszystkie ustawienia Bluetooth, SimplyWorks	+	+	+

	RF i wszystkie ustawienia klawiatury			
--	--------------------------------------	--	--	--

*** UWAGA:** Skrót służący do włączenia układu ABCDE zawsze wykorzystuje tę samą, fizyczną pozycję klawisza (klawisz znajdujący się bezpośrednio na prawo od klawisza Tab), niezależnie od nadrukowanej litery. Dotyczy to wszystkich obsługiwanych układów łacińskich. Układ ABCDE nie jest dostępny dla układów cyrylickich.



Funkcje

Clevy 3 ma wiele unikatowych cech i funkcji, które sprawiają, że jest to klawiatura wspomagająca.

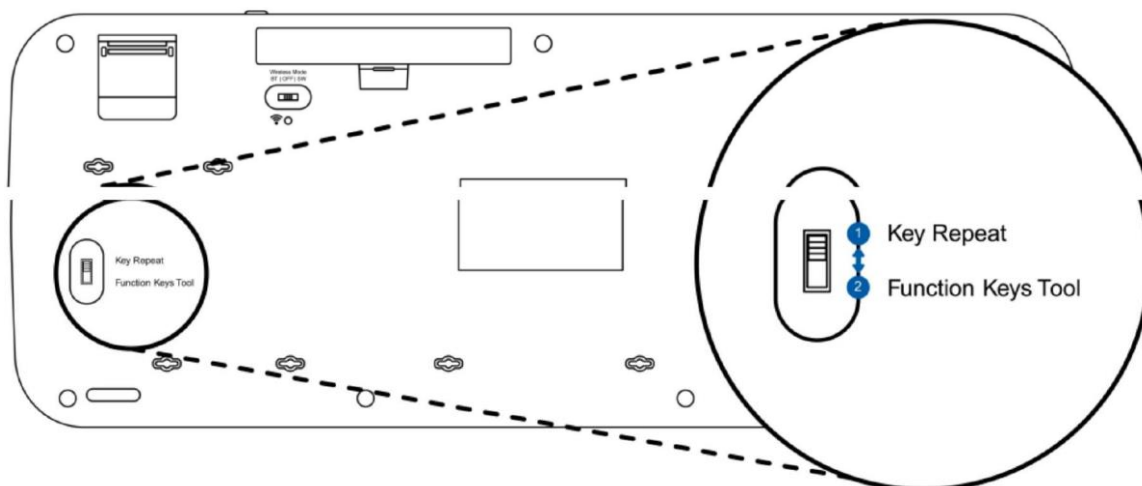
Print Screen, funkcja zrzutu ekranu

Ta wersja klawiatury Clevy zawiera skrót do tworzenia zrzutu ekranu, przydatny w systemach bez dedykowanego klawisza Print Screen (PrtSc).

Skrót klawiszowy ALT + ALTGR + P przechwytyje cały ekran (Print Screen). W systemie Windows powoduje to skopiowanie bieżącego ekranu do schowka. Można go wkleić do programów takich jak Paint, Word lub wiadomość e-mail. W systemie macOS skrót ten pełni tę samą funkcję co SHIFT + COMMAND + 3, zapisując zrzut ekranu na pulpicie.

Przełącznik powtarzania klawiszy i narzędzia klawiszy funkcyjnych

Z tyłu klawiatury, po lewej stronie, znajduje się przełącznik powtarzania klawiszy / narzędzia klawiszy funkcyjnych. Przełącznik ten pozwala wybierać między dwoma trybami pracy: trybem normalnej klawiatury i trybem technologii wspomagających.



Tryb normalnej klawiatury


Powtarzanie klawiszy włączone / narzędzie klawiszy funkcyjnych wyłączone.


- Ustaw przełącznik w pozycji góra.
- Włącza powtarzanie klawiszy, umożliwiając ciągłe powtarzanie znaków podczas przytrzymania klawisza.
- Działa jak standardowa klawiatura i jest odpowiedni dla większości użytkowników.

Tryb technologii wspomagających

Powtarzanie klawiszy wyłączone / narzędzie klawiszy funkcyjnych włączone.

- Ustaw przełącznik w pozycji dolnej.
- Wyłącza powtarzanie klawiszy, zapobiegając niezamierzonemu powtarzaniu znaków podczas przytrzymania klawisza.
- Włącza narzędzie klawiszy funkcyjnych, które umożliwia łatwy dostęp do klawiszy funkcyjnych (F1–F12) za pomocą klawisza F i klawisza numerycznego.

	<p>Powtarzanie klawiszy włączone, narzędzie klawiszy funkcyjnych wyłączone</p>	<p>Tryb normalnej klawiatury - standardowe pisanie z ciągłym powtarzaniem klawiszy</p>
	<p>Powtarzanie klawiszy wyłączone, narzędzie</p>	<p>Tryb technologii wspomagających - wyłącza powtarzanie klawiszy i</p>

	klawiszy funkcyjnych włączone	włącza narzędzie klawiszy funkcyjnych w celu zapewnienia dostępności
---	----------------------------------	--

UWAGA: W macOS i iOS system operacyjny domyślnie wyłącza powtarzanie klawiszy. By korzystać z ciągłego powtarzania znaków w tych systemach, należy włączyć ręcznie funkcję powtarzania klawiszy w ustawieniach klawiatury lub w ustawieniach dostępności. To ustawienie systemu operacyjnego nie ma wpływu na narzędzie klawiszy funkcyjnych ani na tryb technologii wspomagających w samej klawiaturze.

Gdy przełącznik jest ustawiony w trybie technologii wspomagających, a więc narzędzie klawiszy funkcyjnych jest włączone:

- F + 1 = F1
- F + 2 = F2
- F + 3 = F3
- F + 4 = F4
- F + 5 = F5
- F + 6 = F6
- F + 7 = F7
- F + 8 = F8
- F + 9 = F9
- F + 0 = F10
- F + [= F11
- F +] = F12

UWAGA: Te skróty opierają się na układzie klawiatury US-International. W innych układach skróty do klawiszy F11 i F12 mogą być inne. Z reguły są to dwa klawisze znajdujące się bezpośrednio pod klawiszem Backspace.

Wskazówka: Tryb technologii wspomagających jest zalecany, jeśli chcesz uniknąć niezamierzonych powtórzeń klawiszy, a jednocześnie potrzebujesz dostępu do klawiszy funkcyjnych na klawiaturze bez dedykowanych klawiszy od F1 do F12.

Tryb klawiszy funkcyjnych bez użycia przełącznika

Klawiatury Clevy 3 umożliwia łatwy dostęp do klawiszy funkcyjnych za pośrednictwem rzędu cyfr, bez konieczności używania przełącznika powtarzania klawiszy / klawiszy funkcyjnych. Dzięki temu użytkownicy mogą zachować funkcję powtarzania klawiszy, jednocześnie korzystając z klawiszy funkcyjnych. Tryb klawiszy funkcyjnych pozostaje aktywny do momentu naciśnięcia klawisza numerycznego w celu wygenerowania odpowiedniego sygnału klawisza funkcyjnego. Po wygenerowaniu sygnału, tryb klawiszy funkcyjnych wyłącza się automatycznie.

Przytrzymaj klawisze ALTGR + F przez 2 sekundy, by włączyć tryb klawiszy funkcyjnych, następnie naciśnij jeden z poniższych klawiszy:

- 1 = F1
- 2 = F2
- 3 = F3
- 4 = F4
- 5 = F5
- 6 = F6
- 7 = F7
- 8 = F8
- 9 = F9
- 0 = F10
- [= F11
-] = F12

UWAGA: Skróty te oparte są na układzie klawiatury Clevy w wersji US-International. W przypadku innych układów skróty do klawiszy F11 i F12 mogą być inne. Z reguły są to dwa klawisze znajdujące się bezpośrednio pod klawiszem Backspace.

Wyłączanie klawisza Windows

Klawisz Windows można wyłączyć, by zapobiec przypadkowemu uruchomieniu menu Start lub skrótów systemowych. Jest to przydatne dla użytkowników z zaburzeniami motorycznymi lub w środowiskach edukacyjnych, gdzie należy unikać niezamierzonych kombinacji klawiszy.

ALTGR + CAPS LOCK przytrzymany 3 sekundy wyłącza lub włącza klawisz Windows.

Uwaga: W systemie macOS klawisz Windows pełni funkcję klawisza Command (⌘). Jego wyłączenie spowoduje również wyłączenie skrótów klawiszowych Command na czas jego działania.

Klawisze trwałe (Sticky Keys)

Klawisze trwałe to funkcja ułatwień dostępu przeznaczona do pomocy użytkownikom, którzy mają trudności z jednoczesnym naciskaniem wielu klawiszy. Użytkownicy mogą naciskać klawisze modyfikujące, takie jak CTRL, ALT, SHIFT, WIN/MAC pojedynczo, podczas wprowadzania poleceń.

Przytrzymaj CTRL + SHIFT przez 5 sekund, by włączyć narzędzie klawiszy trwałych (Sticky Keys), a następnie naciśnij i przytrzymaj jeden z następujących klawiszy:

ALT (2 sekundy)	Sprawia, że klawisz Alt staje się klawiszem trwałym (Sticky Key)
ALTGR (2 sekundy)	Ustawia klawisz Altgr w tryb klawisza trwałego (Sticky Key)

CTRL (2 sekundy)	Ustawia klawisz CTRL w tryb klawisza trwałego (Sticky Key)
SHIFT (2 sekundy)	Ustawia klawisz Shift w tryb klawisza trwałego (Sticky Key)
WIN/MAC (2 sekundy)	Ustawia klawisz WIN/MAC w tryb klawisza trwałego (Sticky Key)
F (2 sekundy)	Ustawia klawisz F w tryb klawisza trwałego (Sticky Key), przydatne w trybie narzędzia klawiszy funkcyjnych, umożliwiając dostęp do klawiszy F1–F12 bez konieczności jednoczesnego przytrzymania dwóch klawiszy

By wyłączyć tryb klawiszy trwałych dla konkretnego klawisza, naciśnij ponownie ten sam klawisz.

UWAGA: Tryb klawiszy trwałych może być włączony dla wielu klawiszy modyfikujących jednocześnie. Przykłady:

- Włącz tryb klawiszy trwałych dla klawisza CTRL, następnie dla klawisza ALT, po czym naciśnij klawisz Delete, by wysłać kombinację Ctrl + Alt + Delete, co otworzy menu „Zabezpieczenia systemu Windows” w systemie Windows 11 (w celu zablokowania systemu, zmiany użytkownika lub otwarcia Menedżera zadań).
- Ustaw klawisz ALT jako klawisz trwały, wykonaj to samo dla klawisza F, po czym naciśnij klawisz 4, by wysłać kombinację Alt + F4 (w celu zamknięcia okna).

Wskazówka: Narzędzie klawiszy trwałych (Sticky Keys) pozostaje aktywne do momentu jego wyłączenia za pomocą kombinacji klawiszy CTRL + SHIFT (przytrzymanych przez 5 sekund).

Tryb wykrywania naciśnięć

Tryb ten zapewnia bezpośrednie potwierdzenie każdego naciśnięcia klawisza. Prawa dioda LED świeci na pomarańczowo przy każdym wykrytym naciśnięciu lub krótko miga, jeśli jest już aktywna. To wizualne potwierdzenie stanowi wsparcie dla użytkowników o ograniczonej wrażliwości palców i tych, którym pomaga wyraźna, zwrotna informacja wizualna.

Skrót CTRL + ALTGR przytrzymany przez 5 sekund włącza lub wyłącza tryb wykrywania naciśnięć.

Regulacja jasności diod LED

Jasność diod LED wskazujących stan klawiatury można regulować. Najłatwiej jest to zrobić przy włączonym CapsLock, ponieważ lewa dioda LED świeci wtedy stałym, pomarańczowym światłem, dzięki czemu zmiany jasności są wyraźnie widoczne. Ta funkcja jest szczególnie przydatna dla użytkowników z wadami wzroku. Diody LED można rozjaśnić, by zapewnić lepszą widoczność lub przyciemnić, jeśli światło jest zbyt intensywne lub rozprasza uwagę.

Różnice w trybach połączenia:

- W trybie USB prawa dioda LED świeci stale, dzięki czemu zmiany jasności są łatwo widoczne.
- W trybie Bluetooth prawa dioda LED pulsuje na niebiesko, więc zmiany jasności są mniej zauważalne.

Naciśnij klawisze ALTGR + STRZAŁKA W GÓRĘ ↑, by zwiększyć jasność diod LED, lub ALTGR + STRZAŁKA W DÓŁ ↓, by ją zmniejszyć. Oto poziomy jasności:

Poziom 1	Wyłączone
Poziom 2	25 %
Poziom 3	50 %
Poziom 4	75 %
Poziom 5	100 %

Przełączanie w tryb iPad

Klawiatura Clevy 3 może przełączać się między trybem komputerowym (domyślnym) a trybem iPad. Tryby te są wbudowane w klawiaturę. Nie jest wymagana instalacja żadnego oprogramowania. Dostępność funkcji może się różnić w zależności od wersji systemu iPadOS i ustawień funkcji VoiceOver QuickNav.

Domyślnym trybem klawiatury jest tryb komputerowy, który działa ze wszystkimi urządzeniami, w tym z iPadami. By przełączać tryby, użyj następujących skrótów:

- CTRL + ALT + I (3 sekundy) przełącza klawiaturę w tryb iPad.
- CTRL + ALT + C (3 sekundy) przełącza klawiaturę w tryb komputerowy (domyślny).

Działanie klawiszy w trybie iPad:

	Działa jak klawisz ENTER lub SELECT, otwierając zaznaczony element. Krótkie
--	---

STRZAŁKA W GÓRĘ ↑ + STRZAŁKA W DÓŁ ↓	opóźnienie między naciśnięciem klawiszy STRZAŁKA W GÓRĘ i STRZAŁKA W DÓŁ sprawia, że nie trzeba ich naciskać jednocześnie
STRZAŁKA W LEWO ←	Przesuwa kursor w lewo po aplikacjach, przyciskach lub w tekście na ekranie
STRZAŁKA W PRAWO →	Przesuwa kursor w prawo po aplikacjach, przyciskach lub w tekście na ekranie
HOME	Działa jak przycisk Home w iPadzie, umożliwiając szybki powrót do ekranu głównego
ALTGR, prawy ALT (w polach tekstowych)	Włącza lub wyłącza funkcję QuickNav w VoiceOver, przełączając między poruszaniem się po elementach ekranu a nawigacją po poszczególnych literach

Zmiana na układ ABCDE

W tej wersji klawiatury Clevy można przełączyć się na układ ABCDE (alfabetyczny). Powoduje to zmianę układu z QWERTY, AZERTY lub QWERTZ na ABCDE. Układ ABCDE jest dostępny dla wszystkich obsługiwanych układów językowych opartych na alfabecie łacińskim. By fizyczne oznaczenia klawiszy odpowiadały nowemu układowi, należy ręcznie zmienić kolejność nakładek klawiszy z obecnej (na przykład QWERTY) na sekwencję alfabetyczną ABCDE.

Przełączając się na układ ABCDE, nie trzeba zmieniać układu klawiatury w systemie operacyjnym. Zmiana odbywa się całkowicie wewnątrz klawiatury.

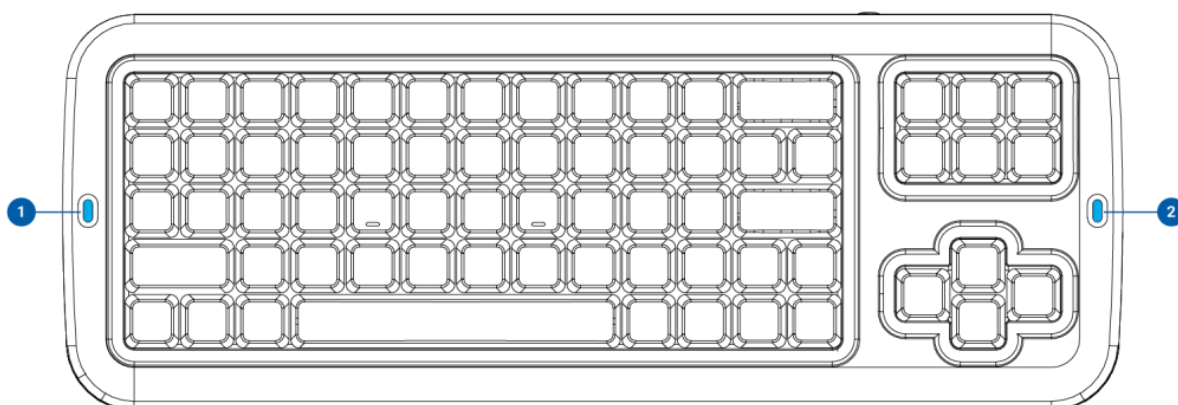
- ALT + ALTGR + Q* (5 sekund) włącza lub wyłącza układ ABCDE.

* **UWAGA:** Skrót zawsze wykorzystuje tę samą, fizyczną pozycję klawisza (klawisz bezpośrednio po prawej stronie klawisza Tab), niezależnie od nadrukowanej litery. Dotyczy to wszystkich obsługiwanych układów opartych na alfabecie łacińskim. Układ ABCDE nie jest dostępny dla układów cyrylicznych.

Przywracanie ustawień fabrycznych

By przywrócić klawiaturę do ustawień fabrycznych, naciśnij ALT + ALTGR + R. Obie diody LED zapalą się i będą przechodzić przez wszystkie kolory (kolory tęczy), sygnalizując zakończenie resetowania. Po zresetowaniu konieczne będzie ponowne skonfigurowanie Bluetooth i SimplyWorks RF, by klawiatura działała poprawnie. Wszystkie pozostałe ustawienia klawiatury również zostaną utracone.

Działanie diod LED



1. Lewa dioda LED RGB.

2. Prawa dioda LED RGB.

Informacje o stanie lewej diody LED

Lewa dioda LED wskazuje włączenie lub wyłączenie określonych trybów i stanów, uruchamianych za pomocą skrótów klawiszowych. Może świecić światłem ciągłym lub migać, w zależności od aktywowanego trybu.

Tryb / Stan	Zachowanie lewej diody LED
Caps Lock	Świeci ciągłym światłem w kolorze POMARAŃCZOWYM
Przełączanie klawisza Windows (wł.)	Miga 3 razy na ZIELONO
Przełączanie klawisza Windows (wył.)	Miga 3 razy na CZERWONO
Przełączenie klawiatury na układ ABCDE	Miga 5 razy na NIEBIESKO
Przełączenie klawiatury na układ standardowy (domyślny)	Miga 5 razy na BIAŁO
Tryb klawiszy funkcyjnych	Świeci światłem ciągłym w kolorze ZIELONYM

Narzędzie klawiszy trwałych (Sticky Keys) (wł. i wył.)	Miga 3 razy na BIAŁO
Włączenie funkcji Sticky Keys dla klawiszy ALT, ALTGR, CTRL, SHIFT, WIN/MAC	Miga nieprzerwanie na ZIELONO

Informacje o stanie prawej diody LED

Prawa dioda LED wskazuje aktualny tryb lub stan klawiatury, np. tryb parowania, tryb Bluetooth lub niski poziom naładowania baterii.

Tryb / Stan	Opis	Zachowanie prawej diody LED
Tryb Bluetooth	Wskazuje, że klawiatura jest sparowana z urządzeniem Bluetooth	Powoli pulsuje na NIEBIESKO co 5 sekund
Tryb SimplyWorks RF	Wskazuje, że klawiatura jest sparowana za pomocą technologii SimplyWorks 2,4 GHz RF	Powoli pulsuje na TURKUSOWO co 5 sekund
Tryb USB	Wskazuje, że klawiatura jest podłączona do urządzenia za pomocą połączenia przewodowego	Świeci ciągłym, BIAŁYM światłem
Niski poziom naładowania baterii	Sygnalizuje, że poziom naładowania baterii jest niski i należy ją wymienić	Miga 2 razy na CZERWONO co 3 sekundy
Tryb wykrywania naciśnięcia klawisza	Gdy ten tryb jest włączony, klawiatura wyświetla wizualne potwierdzenie każdego naciśnięcia klawisza	Świeci ciągłym światłem w kolorze POMARAŃCZOWYM przy każdym naciśnięciu klawisza

Instrukcje czyszczenia

Odporność na wnikanie: Klawiatura nie jest wodoodporna, nie posiada klasyfikacji IP. Postępowanie w przypadku zalania:

- Natychmiast odłącz kabel USB i wyłącz klawiaturę.
- Wyjmij obie baterie AA.
- Pozwól, by ciecz spłynęła przez otwory odprowadzające. Nie potrząsaj i nie obracaj. Pozostaw w stałej pozycji.
- Pozostaw do wyschnięcia przez 24–48 godzin, nie używaj źródeł ciepła.
- Przed ponownym użyciem sprawdź, czy nie ma pozostałości lub śladów korozji. Jeśli problemy nadal występują, skontaktuj się z pomocą techniczną.

Zadbaj o bezpieczeństwo i funkcjonalność klawiatury Clevy, wykonując proste czynności.

Przed czyszczeniem:

1. Odłącz klawiaturę od źródeł zasilania (USB i baterie AA).
2. Wyłącz klawiaturę. Jeśli korzystasz z połączenia bezprzewodowego (Bluetooth lub SimplyWorks RF) wyłącz ją za pomocą przełącznika znajdującego się z tyłu.
3. Podnieś klawiaturę i trzymaj ją do góry nogami, by wszelkie zanieczyszczenia mogły zostać usunięte.

Zalecane środki czyszczące: Wyczyść klawiaturę za pomocą miękkiej ściereczki nie pozostawiającej włókien, zwilżonej wodą. Unikaj stosowania środków czyszczących o działaniu ściernym, unikaj nadmiernej wilgoci, by zapobiec uszkodzeniom. Powłoka ochronna klawiszy zabezpiecza je przed zużyciem spowodowanym częstym czyszczeniem.

Do dezynfekcji należy używać alkoholu izopropylowego o stężeniu 70–90%. Należy unikać stosowania agresywnych rozpuszczalników, takich jak aceton lub toluen, które z czasem mogą uszkodzić klawisze.

Narzędzia do czyszczenia: Należy używać miękkich, nieściernych ściereczek lub chusteczek, by zapobiec zarysowaniu klawiszy.

Proces czyszczenia: Delikatnie przetrzyj powierzchnię klawiatury, w tym klawisze i obudowę, ściereczką zwilżoną alkoholem izopropylowym. Naciskaj jak najdelikatniej, by uniknąć potencjalnych uszkodzeń spowodowanych energicznym szorowaniem.

Kontrola wilgoci: Upewnij się, że ściereczka jest wilgotna, a nie mokra, by uniknąć nadmiernej wilgoci, która mogłaby przedostać się do wnętrza klawiatury.

Suszenie: Przed podłączeniem zasilania lub włączeniem należy poczekać aż klawiatura całkowicie wyschnie.

Regularna konserwacja: Należy regularnie czyścić klawiaturę, by zapobiec gromadzeniu się brudu i zanieczyszczeń, szczególnie jeśli jest użytkowana przez wiele osób lub w przypadku gdy jest intensywnie eksploatowana. W przypadku rozlania płynów lub zauważenia zabrudzeń, należy natychmiast przeprowadzić czyszczenie punktowe, by zachować optymalną higienę i funkcjonalność.

Środki ochronne: Chociaż klawiatura jest bardziej wytrzymała niż tradycyjne klawiatury, w środowiskach o podwyższonym ryzyku warto rozważyć użycie silikonowego pokrowca Clevy Cover, by dodatkowo zabezpieczyć ją przed zużyciem fizycznym i rozlaniem płynów. Te proste kroki pomogą utrzymać Clevy 3 w czystości i dobrym stanie technicznym, zapewniając wszystkim użytkownikom bezpieczne i higieniczne warunki użytkowania.

Ponowne użycie

Przed ponownym użyciem lub przekazaniem innemu użytkownikowi klawiatura Clevy musi zostać dokładnie wyczyszczona i zdezynfekowana, zgodnie z instrukcjami czyszczenia zawartymi w niniejszym podręczniku.

Nie należy ponownie używać urządzenia w następujących przypadkach:

- Jeśli widoczne są jakiegokolwiek uszkodzenia, pęknięcia lub nadmierne zużycie.
- Jeśli złącze USB, komora baterii lub obudowa wykazują oznaki korozji, odkształcenia lub przedostania się płynów.
- Jeśli akcesoria, takie jak osłony klawiszy lub pokrowce, są uszkodzone, zużyte lub nie można ich odpowiednio zdezynfekować.

Akcesoria, takie jak osłony klawiszy i silikonowe pokrowce, również należy wyczyścić i zdezynfekować przed ponownym użyciem.

Klawiatury należy ponownie używać wyłącznie wtedy, gdy jest w pełni sprawna, czysta i sucha. Nieprzestrzeganie tych zasad może prowadzić do zagrożeń higienicznych, nieprawidłowego działania lub obrażeń użytkownika.

Rozwiązywanie problemów

Jeśli napotkasz jakiegokolwiek problemy z klawiaturą, oto kilka typowych kroków, które możesz podjąć w celu ich rozwiązania:

1. **Sprawdź połączenie:** Sprawdź, czy przełącznik trybu bezprzewodowego z tyłu klawiatury jest ustawiony zgodnie z oczekiwaniami. Upewnij się, że klawiatura jest prawidłowo podłączona do urządzenia, zarówno w trybie przewodowym, jak i bezprzewodowym. Sprawdź, czy proces parowania dla łączności Bluetooth lub SimplyWorks RF zakończył się pomyślnie.
2. **Zasilanie:** Jeśli klawiatura nie działa, sprawdź poziom naładowania baterii, jeśli używasz baterii typu AA. Możesz też sprawdzić czy kabel USB jest dobrze podłączony i zapewnia zasilanie.
3. **Działanie klawiszy:** Jeśli niektóre klawisze nie działają zgodnie z oczekiwaniami, sprawdź, czy nie ma w nich zanieczyszczeń lub przeszkód, które mogą utrudniać ruch klawiszy. W razie potrzeby wyczyść klawiaturę sprężonym powietrzem lub miękką szczotką.
4. **Położenie przełącznika:** Sprawdź położenie przełącznika z tyłu klawiatury. Upewnij się, że jest on ustawiony w żądanym trybie - powtarzania klawiszy lub narzędzia klawiszy funkcyjnych i spróbuj go przełączyć, by sprawdzić czy to rozwiązuje problem.
5. **Reset:** Jeśli powyższe kroki nie pomogą, możesz zresetować klawiaturę. By to zrobić, naciśnij i przytrzymaj klawisze ALT + ALTGR + R przez 3 sekundy. Spowoduje to przywrócenie wszystkich ustawień do fabrycznych wartości domyślnych, w tym połączeń Bluetooth, połączeń SimplyWorks RF, trybów

wprowadzania danych (np. iPad/komputer), układu klawiatury i preferencji wykrywania wprowadzania danych.

Jeśli problem nadal występuje po wypróbowaniu powyższych kroków, napisz na nasz adres mailowy: serwis@altix.pl i opisz problem. Możesz także skorzystać z informacji zawartych tutaj: www.clevy.com/faq.

Klawiatura zaprojektowana z myślą o środowisku naturalnym

Dbamy o nasz wpływ na środowisko i wiemy, że użytkownicy Clevy 3 również. Dlatego wszystkie opakowania i materiały drukowane do klawiatury są wykonane z papieru pochodzącego z odpowiedzialnych źródeł, posiadającego certyfikat FSC.

By pójść o krok dalej, zdecydowaliśmy nie dołączać do opakowania drukowanej instrukcji obsługi. Zamiast tego użytkownicy znajdą kartę z kodem QR, która zapewnia natychmiastowy dostęp do pełnej instrukcji obsługi w wielu językach.

Oznacza to:

- Mniej odpadów
- Zawsze aktualne informacje
- Łatwiejszy dostęp, niezależnie od tego, czy korzystasz z telefonu, tabletu czy komputera.

Szczegółowe informacje na temat recyklingu znajdują Państwo w poniższym przewodniku lub w lokalnych wytycznych.

Recykling dla mądrej przyszłości

- Pudełko, karton z certyfikatem FSC: Należy je zgnieść i oddać do recyklingu wraz z papierowymi/kartonowymi odpadami.
- Plastikowe okienko z PET: Należy je wyjąć i oddać do recyklingu wraz z tworzywami sztucznymi.
- Klawiatura: Zawiera elementy elektroniczne. Po zakończeniu eksploatacji należy ją oddać do lokalnego punktu zbiórki odpadów elektronicznych.

Znaki towarowe

- Windows® jest zarejestrowanym znakiem towarowym firmy Microsoft Corporation w Stanach Zjednoczonych i innych krajach.
- macOS® i iOS® są znakami towarowymi firmy Apple Inc., zarejestrowanymi w Stanach Zjednoczonych oraz innych krajach i regionach.
- Linux® jest znakiem towarowym zarejestrowanym przez Linusa Torvaldsa w Stanach Zjednoczonych i innych krajach.
- Nazwa i logo Bluetooth® są znakami towarowymi zarejestrowanymi przez Bluetooth SIG, Inc.
- Android® i ChromeOS® są znakami towarowymi zarejestrowanymi przez Google LLC w Stanach Zjednoczonych i innych krajach.